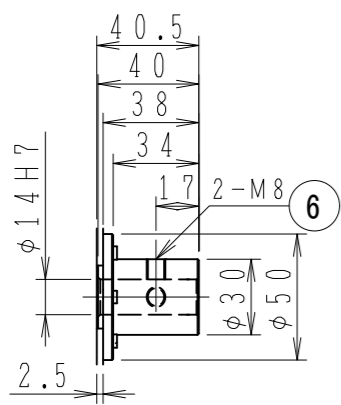


註. ファンバランス取りはブレード面のバランスウェイト取付穴にウェイトを付けて行う。釣合い良さの等級は JIS-B0905 G2.5級 に準ずる。

6	六角穴付止めネジ	2	SUS304	クボミ先
5	丸リベット	6	SUS304	呼び径4
4	丸リベット	16	SUS304	呼び径5
3	ボス	1	SUS303	
2	羽根	4	SUS304	1.2 t
1	スパイダー	1	SUS304	2.5 t



A部詳細

製	H. Yoshimoto	審		承		重		縮	1:3	単	mm
図	12.09.24	査	..	認	..	量		尺		位	
機	G500P4RD14						図	軸流ファン			
種	株式会社 佐藤工業所						図	PG500P4RD14S			
△	訂正記事		訂正年月日								