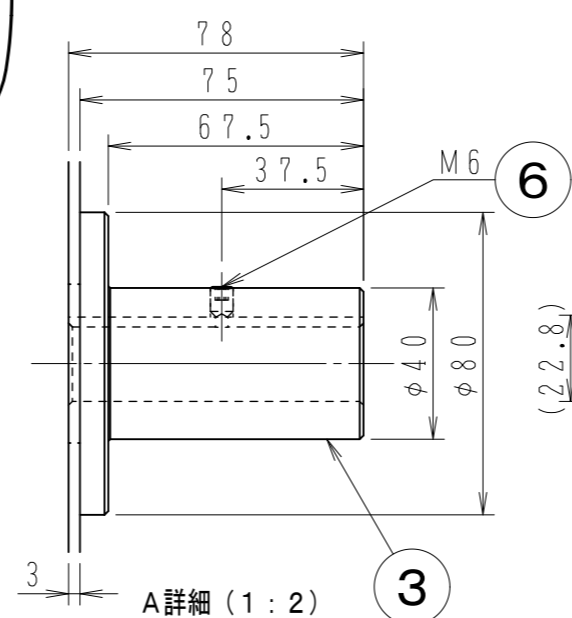


6	六角穴付止めネジ	1	SUS304	クボミ先
5	丸リベット	6	SUS304	
4	丸リベット	20	SUS304	
3	ボス	1	SUS303	
2	羽根	4	SUS304	1.2 t
1	スパイダー	1	SUS304	3.0 t

番号	名称	図番	個数	材質	摘要
製図	H. Yoshimoto	審査	承認	重量	縮尺 1:4 単位 mm
機種	K600P4RD20			図名	軸流ファン組立
図番	株式会社 佐藤工業所			図番	PK600P4RD20S4



△	図番 PK600P4RD20S3 全面改訂	訂正年月日
△	訂正記事	訂正年月日