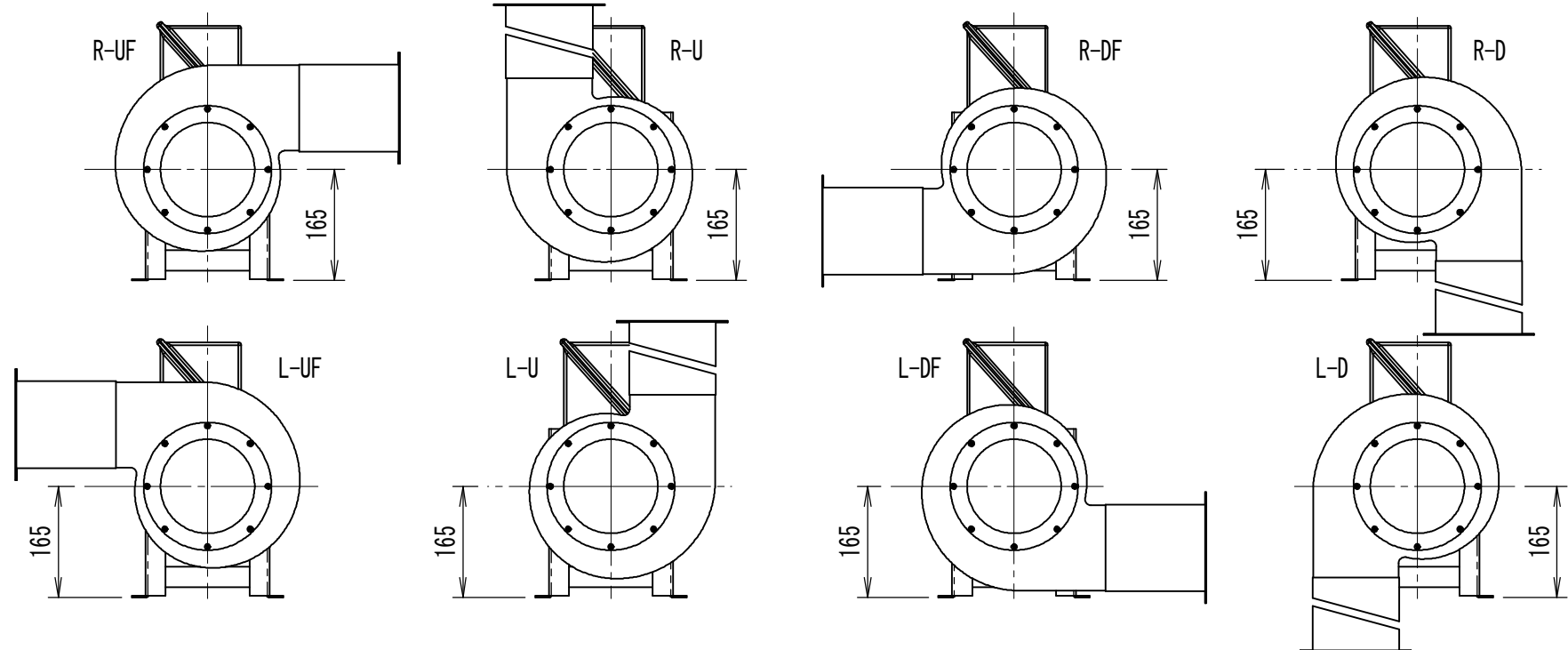


モーター：耐圧防爆形 0.4KW2P

*1 三菱製0.4KW取付時の標準寸法です。他メーカー製の場合(156)となります。



吐出方向一覧 (縮尺1:10)
主要寸法は上図と同じになります。

7	ターボリンクャンパス	1	ナイロン	
6	角フランジ	1	SPC	
5	モーター	1		
4	モーター台	1	SPC	
3	シロッコファン	1	SPC	
2	ベルマウス	1	SPC	
1	ケーシング	1	SPC	

番号	名称	図番	個数	材質	摘要
製	M. SASAKI	審		承	重
図	'07.10.18	査		認	量
機	SS-02H			図	三相電動送風機
種	株式会社 佐藤工業所			名	
	図番B-SS-02HT2より全面書換			図	B-SS-02HT3
	訂正記事			番	

表面処理

訂正年月日 '07. 10. 18 M. SASAKI