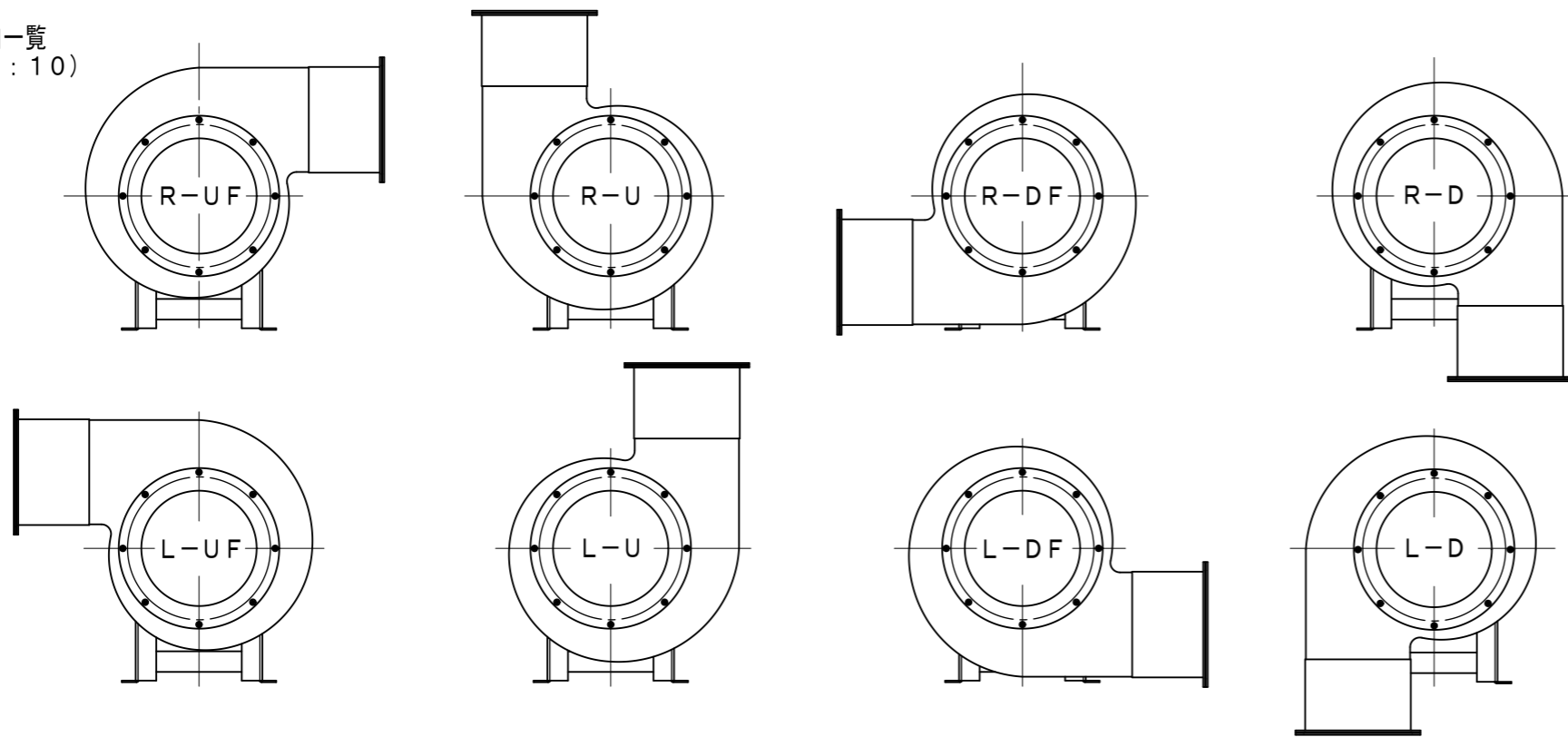


モーター：全閉外扇形（汎用）
 50Hz：0.2KW4P（63M）
 60Hz：0.4KW4P（71M）

吐出方向一覧
 (縮尺 1:10)



			A寸法 (50/60Hz)	
三菱製	SF-JR		331	350
東芝製	FBKK8		328	353
日立製	TFO=K		309	348
富士電機製	MLH8065M/MLH8075M		336	354

モーターの寸法は異なる場合があります。

番号	名称	図番	個数	材質	摘要
7	ゴムフランジ		1	EPDM	
6	モーター		1		
5	防振ゴム		4	NR	
4	モーター台		1	SPC	
3	シロッコファン		1	SPC	
2	ベルマウス		1	SPC	
1	ケーシング		1	SPC	

製	M. SASAKI	審		承		重		縮	1:5	単	mm
図	03.9.26	査		認		量		尺		位	
機	SS-11			種		図	三相電動送風機				
△	搭載モーターの削除及び追加				2023. 4. 11	機	株式会社 佐藤工業所				
	図番B-SS-11より全面書換				2003. 9. 26	種	B-SS-11-2				
△	訂正記事				訂正年月日	機					

表面処理