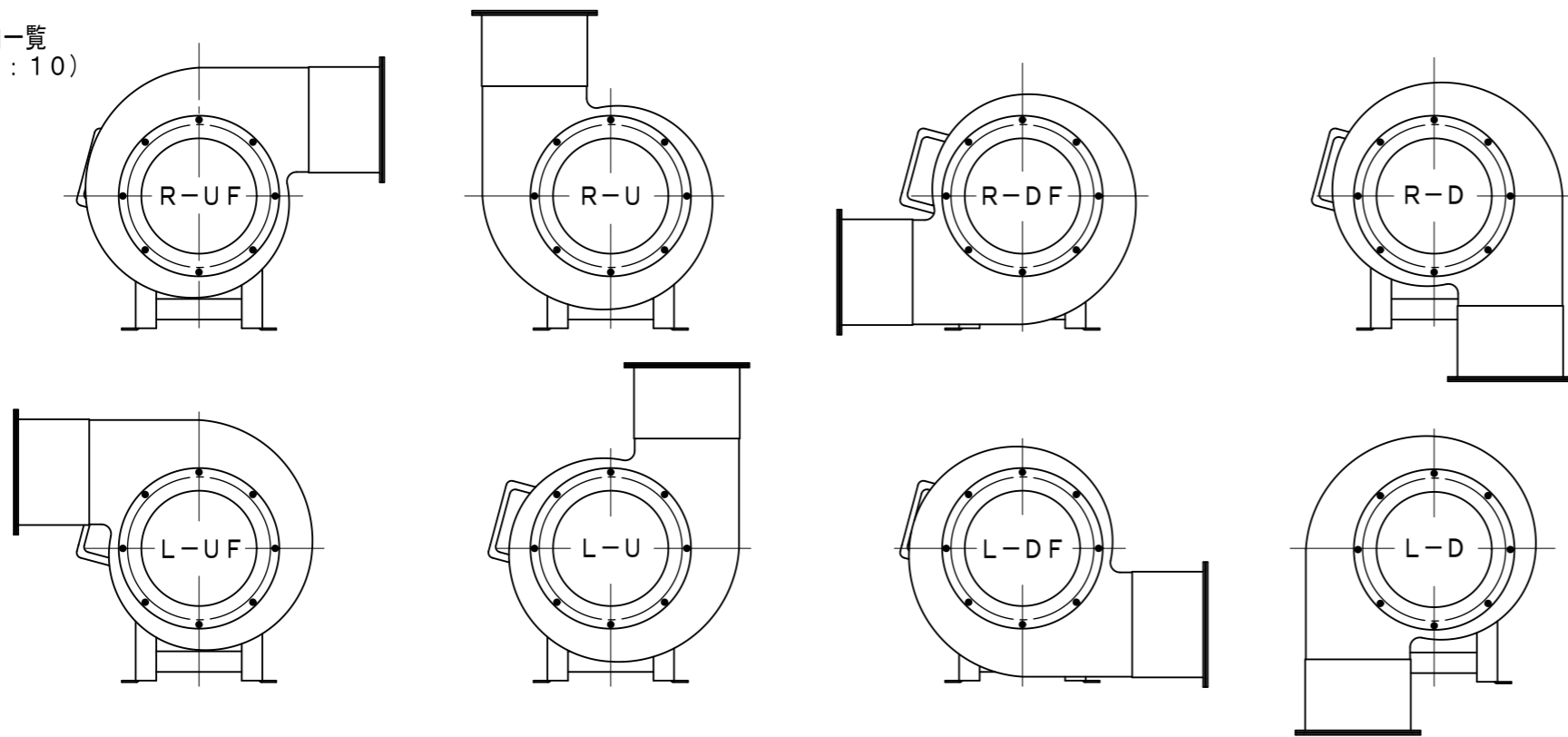


モーター：安全増防爆形 0.4KW4P (50/60Hz)

吐出方向一覧
(縮尺 1:10)



6	ゴムフランジ	1	EPDM	
5	モーター	1		
4	モーター台	1	SPC	
3	シロッコファン	1	SPC	
2	ベルマウス	1	SPC	
1	ケーシング	1	SPC	

番号	名称	図番	個数	材質	摘要
----	----	----	----	----	----

製図	H. Yoshimoto	審査	20.01.16	承認	重量	縮尺	1:5	単位	mm
----	--------------	----	----------	----	----	----	-----	----	----

機種	SS-11	図名	三相電動送風機
----	-------	----	---------

図番	B-SS-11A6より全面書換	2020.01.16	H. Yoshimoto	株式会社 佐藤工業所	図番	B-SS-11A7
----	-----------------	------------	--------------	------------	----	-----------

表面処理



訂正記事

訂正年月日