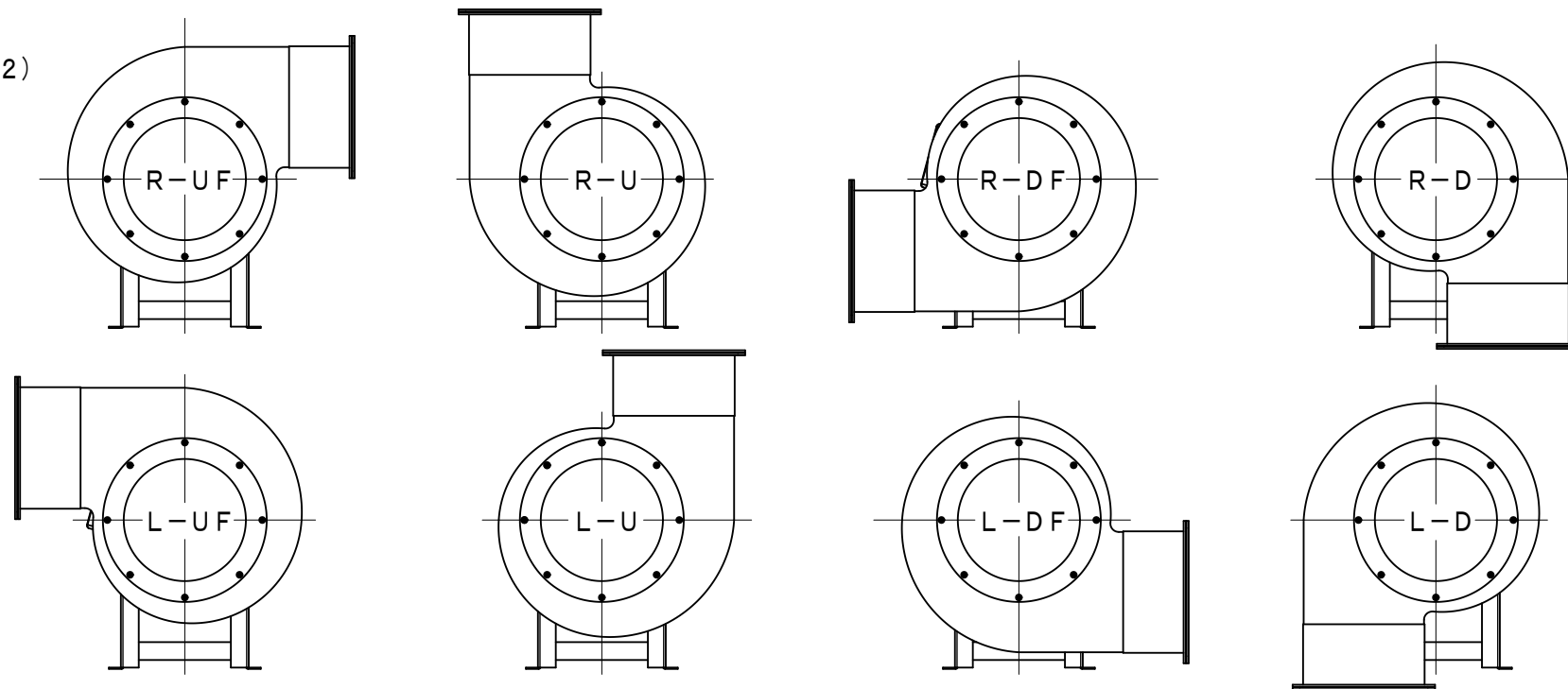


汎用三相モーター使用  
 50Hz : 0.4 KW4P (71M)  
 60Hz : 0.75KW4P (80M)

モーター形式	メーカー 形名	周波数	A寸法
全閉外扇形 (IE1)	三菱製 SF-JR	50Hz	342
全閉外扇形 (IE3)	三菱製 SF-PR	60Hz	367

モーターの寸法は異なる場合があります。

吐出方向一覧  
(縮尺 1:12)



番号	名称	図番	個数	材質	摘要
7	ゴムフランジ		1	EPDM	
6	モーター		1		
5	防振ゴム		4	NR	
4	モーター台		1	SPC	
3	シロッコファン		1	SPC	
2	ベルマウス		1	SPC	
1	ケーシング		1	SPC	

製	M. SASAKI	審		承		重	
図	04 6 29	査		認		量	
機	SS-12 (50Hz)					図	
種	SS-12E (60Hz)					名	
	訂正記事					図	
						番	

製	M. SASAKI	審		承		重	
図	04 6 29	査		認		量	
機	SS-12 (50Hz)					図	
種	SS-12E (60Hz)					名	
	訂正記事					図	
						番	

表面処理		
------	--	--

△	省エネ法に基づくモーター変更に伴い、機種名、	2014. 9. 24	
	を変更、及び寸法表、モーター図面差し替え		
△	寸法変更 φ205→φ199	2011. 8. 1	
△	図番B-SS-12より全面書換	2004. 6. 29	
△	訂正記事	訂正年月日	

製	M. SASAKI	審		承		重	
図	04 6 29	査		認		量	
機	SS-12 (50Hz)					図	
種	SS-12E (60Hz)					名	
	訂正記事					図	
						番	

三相電動送風機  
 B-SS-12-2