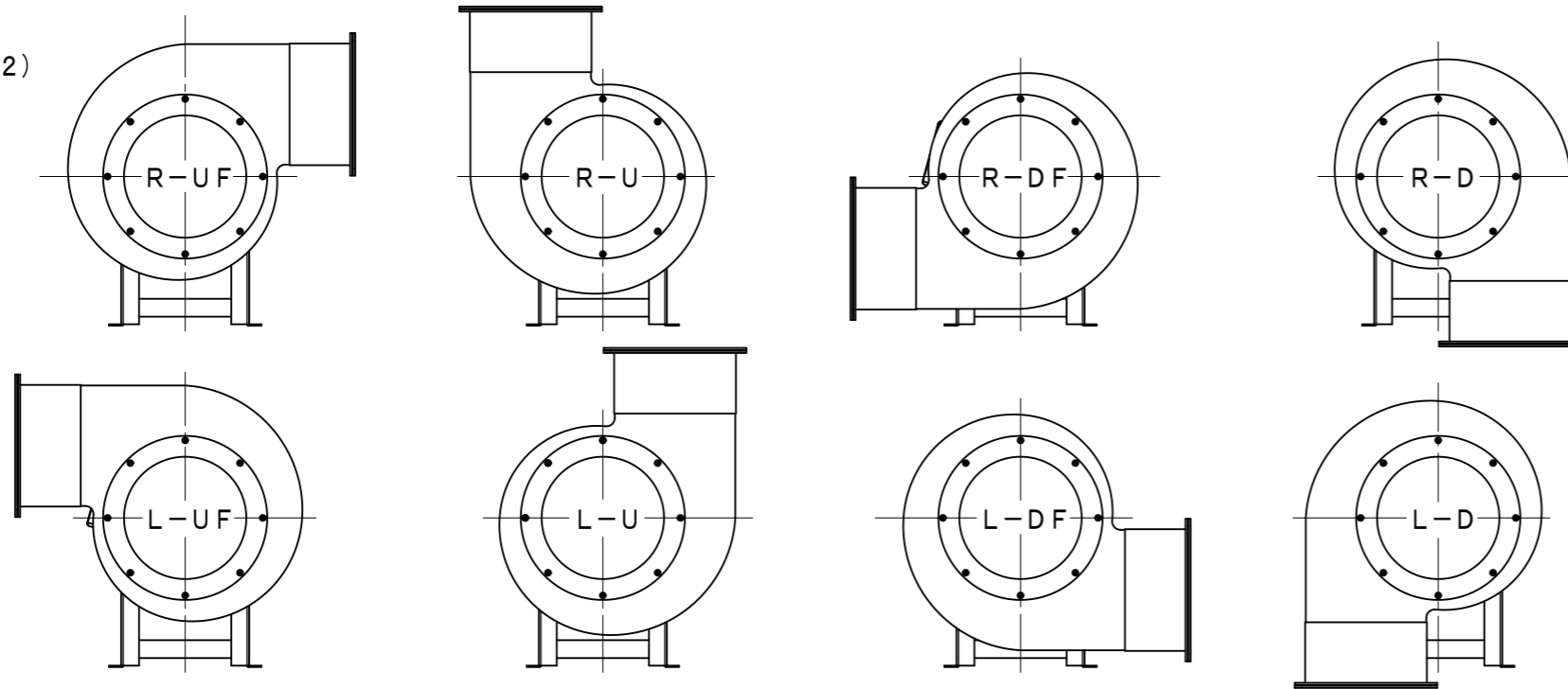


汎用三相モーター使用
60Hz : 0.75KW4P (80M)

モーター形式	メーカー 形名	周波数	A寸法
全閉外扇形 (IE3)	三菱製 SF-PR	60Hz	367

モーターの寸法は異なる場合があります。

吐出方向一覧
(縮尺 1:12)



番号	名称	図番	個数	材質	摘要
7	ゴムフランジ		1	EPDM	
6	モーター		1		
5	防振ゴム		4	NR	
4	モーター台		1	SPC	
3	シロッコファン		1	SPC	
2	ベルマウス		1	SPC	
1	ケーシング		1	SPC	

製	H. IIKUBO	審		承		重		縮	1:6	単	mm
図	23 4 11	査		認		量		尺		位	
機	SS-12E (60Hz)					図	三相電動送風機				
種						名					
△	図番B-SS-12-2より全面書換					2023.	4. 11				
△	訂正記事					訂正年月日					

表面処理

株式会社 佐藤工業所

B-SS-12-3