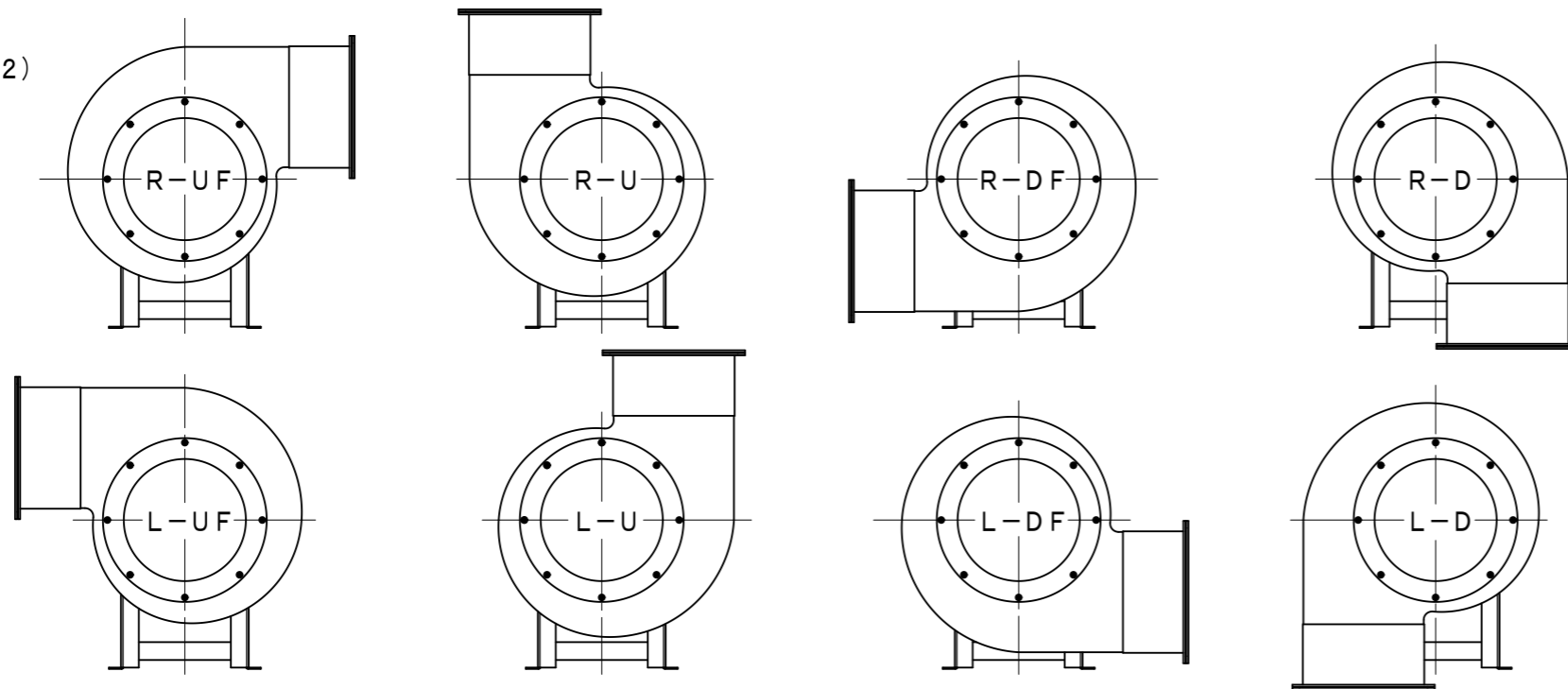


汎用三相モーター使用  
50Hz : 0.4 KW4P (71M)

吐出方向一覧  
(縮尺 1:12)



富士電機製MLH8075M	周波数 50Hz	A寸法 346
---------------	-------------	------------

モーターの寸法は異なる場合があります。

7	ゴムフランジ	1	EPDM	
6	モーター	1		
5	防振ゴム	4	NR	
4	モーター台	1	SPC	
3	シロッコファン	1	SPC	
2	ベルマウス	1	SPC	
1	ケーシング	1	SPC	

番号	名称	図番	個数	材質	摘要
----	----	----	----	----	----

製	H. IIKUBO	審		承		重		縮	1:6	単	mm		
図	'23' 4'11	査	..	認	..	量		尺		位			
機	SS-12 (50Hz)					図	三相電動送風機						
種						名							
△	図番B-SS-12-2より全面書換					2023.	4.	11					
△	訂正記事					訂正年月日				株式会社 佐藤工業所		図番	B-SS-12-4

表面処理		
------	--	--