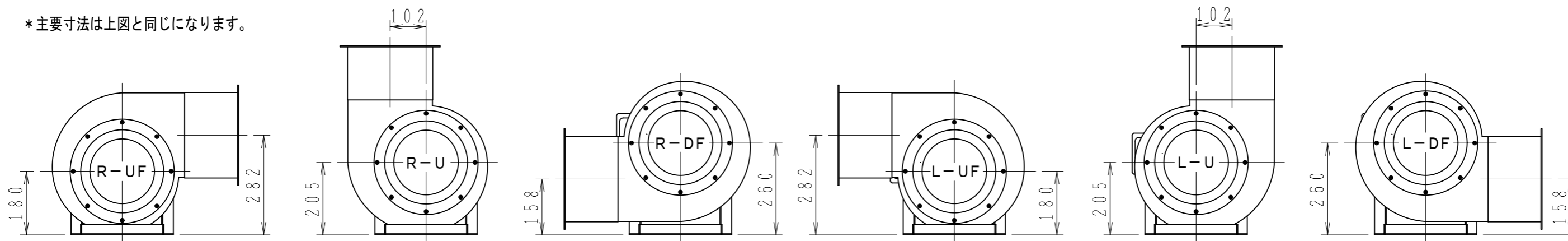


モーター：安全増防爆形（汎用）
 50Hz：0.4KW4P（71M）
 60Hz：0.75KW4P（80M）

吐出方向一覧（縮尺1：12）

*主要寸法は上図と同じになります。



7	ターボリキキャンパス	1	ナイロン	
6	角フランジ	1	SPC	
5	モーター	1		
4	モーター台	1	SPC	
3	シロッコファン	1	SPC	
2	ベルマウス	1	SPC	
1	ケーシング	1	SPC	

番号	名称	図番	個数	材質	摘要
----	----	----	----	----	----

製	H.Yoshimoto	審		承		重		縮	1:6	単	mm
図	14.10.31	査	..	認	..	量		尺		位	
機	SSF-150D					図	三相電動送風機				
種						名					
	図番B-SSF150DA2より全面書換						'14.10.31				
	訂正記事						訂正年月日				
	株式会社 佐藤工業所					図	B-SSF150DA3				
						番					

表面処理	
------	--