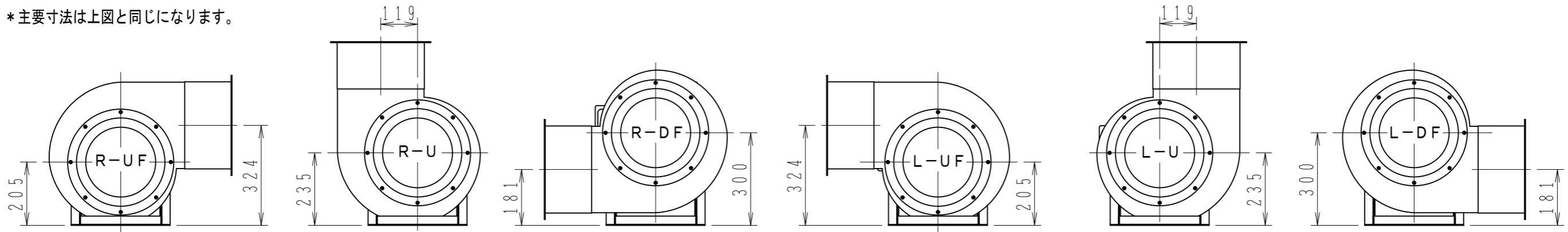


モーター：安全増防爆形（汎用）
 50Hz：0.75KW4P（80M）
 60Hz：1.5KW4P（90L）

吐出方向一覧（縮尺1：14）

*主要寸法は上図と同じになります。



| | | | | |
|---|------------|---|------|--|
| 7 | ターボリキキャンパス | 1 | ナイロン | |
| 6 | 角フランジ | 1 | SPC | |
| 5 | モーター | 1 | | |
| 4 | モーター台 | 1 | SPC | |
| 3 | シロッコファン | 1 | SPC | |
| 2 | ベルマウス | 1 | SPC | |
| 1 | ケーシング | 1 | SPC | |

| 番号 | 名称 | 図番 | 個数 | 材質 | 摘要 |
|----|----|----|----|----|----|
|----|----|----|----|----|----|

| | | | | | | | | | | | |
|---------------------|--------------|---|----|---|-------------|---------|------------|---|----------------|---|----|
| 製 | H. Yoshimoto | 審 | | 承 | | 重 | | 縮 | 1 : 7 | 単 | mm |
| 図 | 14.10.31 | 査 | .. | 認 | .. | 量 | | 尺 | | 位 | |
| 機 | SSF-175D | | | | 図 | 三相電動送風機 | | | | | |
| 種 | | | | | 名 | | | | | | |
| 図番B-SSF175DA3より全面改訂 | | | | | '14. 10. 31 | | 株式会社 佐藤工業所 | | 図番 B-SSF175DA4 | | |
| △ 訂正記事 | | | | | 訂正年月日 | | | | | | |

| | | |
|------|--|--|
| 表面処理 | | |
|------|--|--|