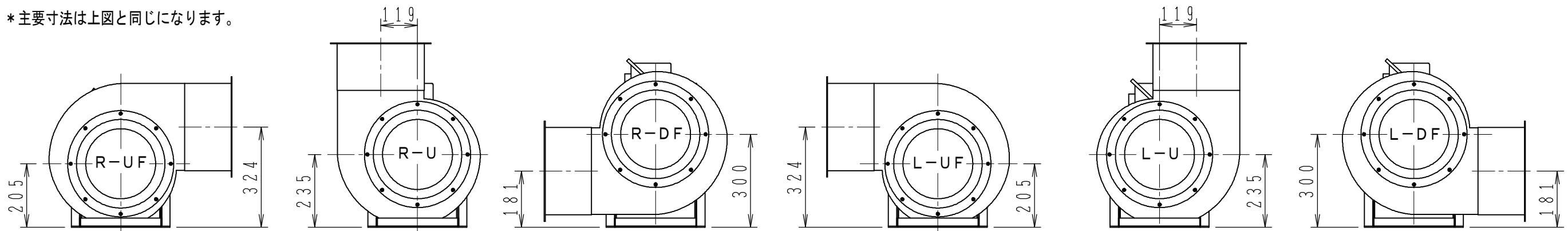


モーター：耐圧防爆形（汎用）  
 50Hz：0.75KW4P（80M）  
 60Hz：1.5KW4P（90L）

吐出方向一覧（縮尺1:14）

\*主要寸法は上図と同じになります。



7	ターボリンクャンパス	1	ナイロン	
6	角フランジ	1	SPC	
5	モーター	1		
4	モーター台	1	SPC	
3	シロッコファン	1	SPC	
2	ベルマウス	1	SPC	
1	ケーシング	1	SPC	

番号	名称	図番	個数	材質	摘要
----	----	----	----	----	----

製	M. SASAKI	審		承		重		縮	1:7	単	mm
図	05.9.5	査		認		量		尺		位	
機	SSF-175D					図	三相電動送風機				
種						名					
	図番B-SSF175DTより全面書換					2005. 9. 5	株式会社 佐藤工業所				
△	訂正記事					訂正年月日	B-SSF175DT2				

表面処理		
------	--	--