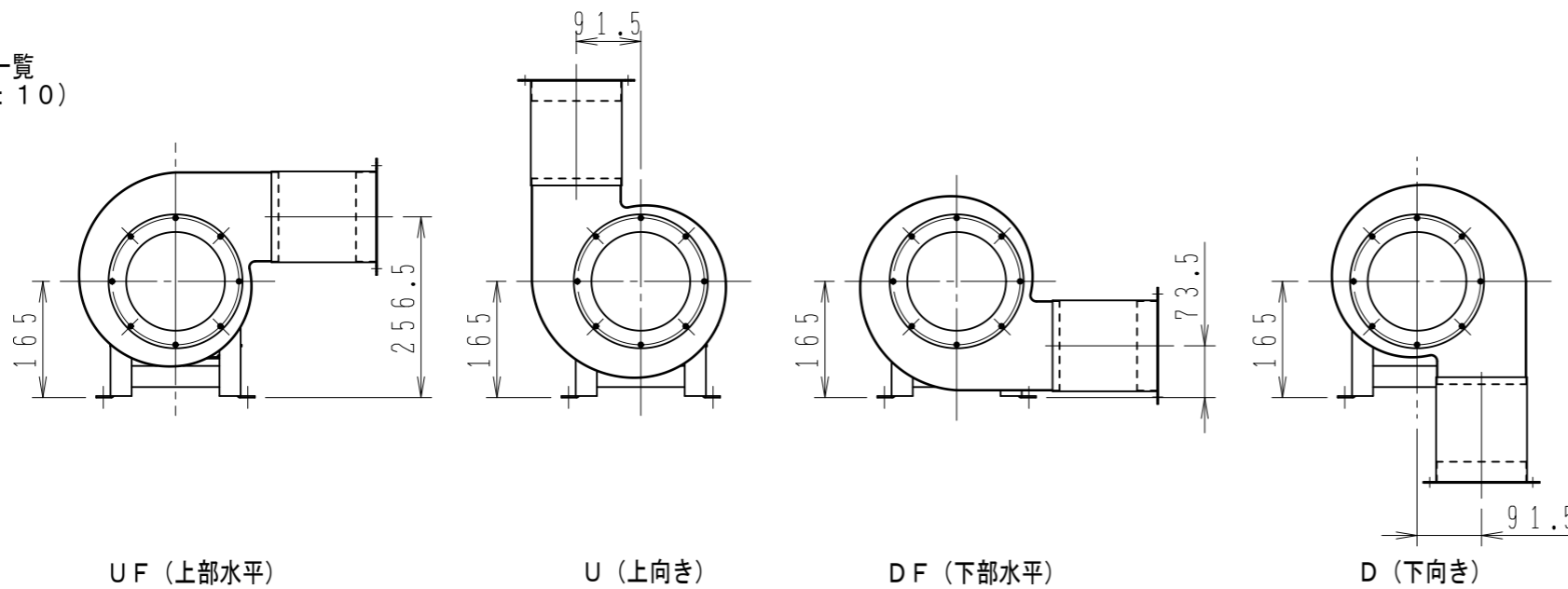


モーター：汎用モーター両軸加工
 3φ200V 50/60Hz
 1.5KW2P

吐出方向一覧
 (縮尺 1:10)



番号	名称	図番	個数	材質	摘要
8	角フランジ		2	SPC	
7	ターポリンキャンパス		2	ナイロン	
6	モーター		1		
5	防振ゴム		4	NR	
4	モーター台		1	SPC	
3	シロッコファン		2	SPC	
2	ベルマウス		2	SPC	
1	ケーシング		2	SPC	

製	H. Yoshimoto	審		承		重		縮	1:6	単	mm
図	14・09・30	査	・	認	・	量		尺		位	
機	SW-02HE				図	三相電動送風機					
種	株式会社 佐藤工業所				図	B-SW-02H-4					

表面処理		
------	--	--

△	訂正記事	訂正年月日
---	------	-------