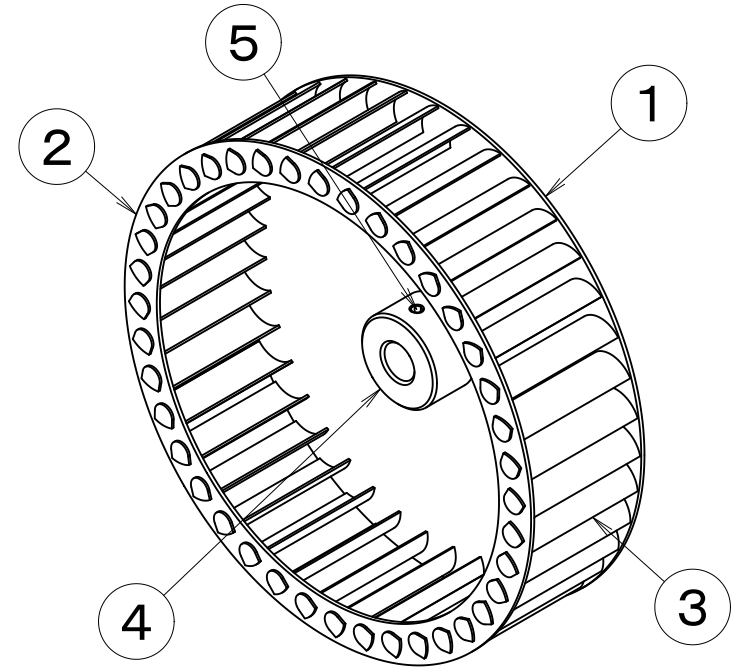


断面図A-A



註

1. ボス穴に対する面振れ、芯振れはJIS-B8331に準ずる。
2. 鈎合い良さの等級はJIS-B0905 G2.5級に準ずる。
3. 無記号公差はJIS-B0408 C級に準ずる。
4. 本図の機種は190R53G12とし、これの勝手違いのものを190L53G12とする。

番号	名称	図番	個数	材質	摘要
5	六角穴付止めネジ		1	SUS304	クボミ先
4	ボス		1	SUS303	
3	羽根		40	SUS304	0.8t
2	副板		1	SUS304	1.5t
1	主板		1	SUS304	1.5t
製図	H. Yoshimoto '13-05-24	審査 .	承認 .	重量	縮尺 1:2.5 単位 mm
機種	190R53G12			図名	シロッコファン
	株式会社 佐藤工業所			図番	S190R53G12S

△	訂正記事	訂正年月日
---	------	-------