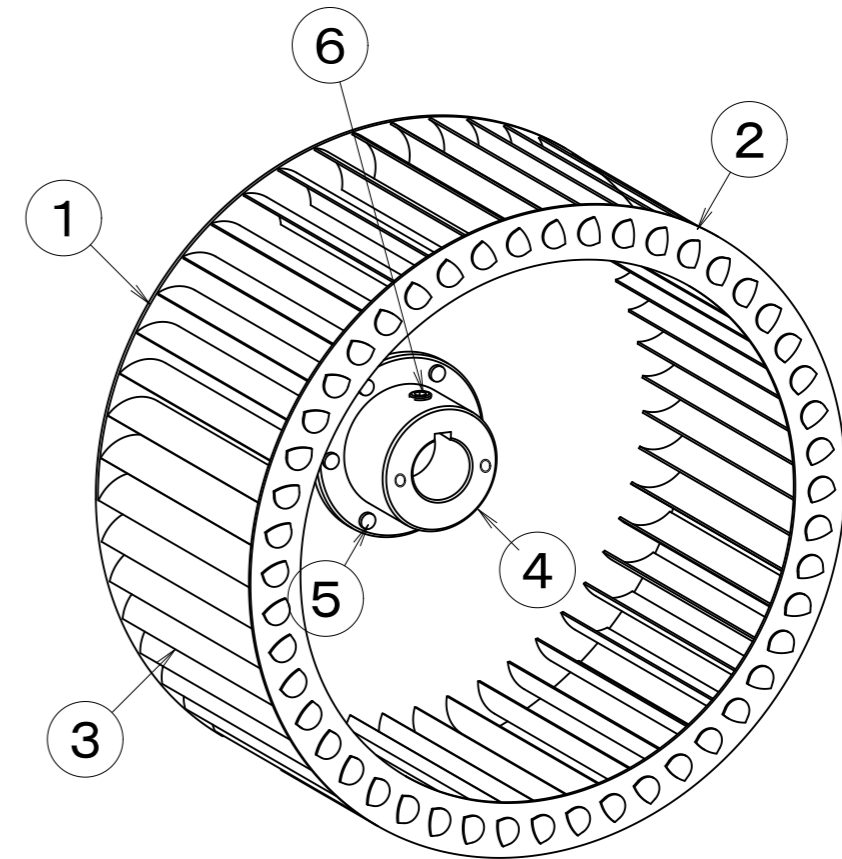


断面図A-A



註

1. ボス穴に対する面振れ、芯振れはJIS-B8331に準ずる。
2. 釣合い良さの等級はJIS-B0905 G2.5級に準ずる。
3. 無記号公差はJIS-B0408 C級に準ずる。
4. 本図の機種は250L125G24とし、これの勝手違いのものを250R125G24とする。

番号	名称	図番	個数	材質	摘要
6	六角穴付止めネジ		1	SUS304	クボミ先
5	丸リベット		6	SUS304	φ4
4	ボス		1	SUS303	
3	羽根		48	SUS304	0.8 t
2	副板		1	SUS304	1.2 t
1	主板		1	SUS304	1.5 t

製図	H. Yoshimoto	審査		承認		重量		縮尺	1:2.5	単位	mm
機種	250L125G24			図名	シロッコファン外形図						
訂正記事	訂正年月日			図番	S250L125G24S						
株式会社 佐藤工業所											

表面処理		
------	--	--