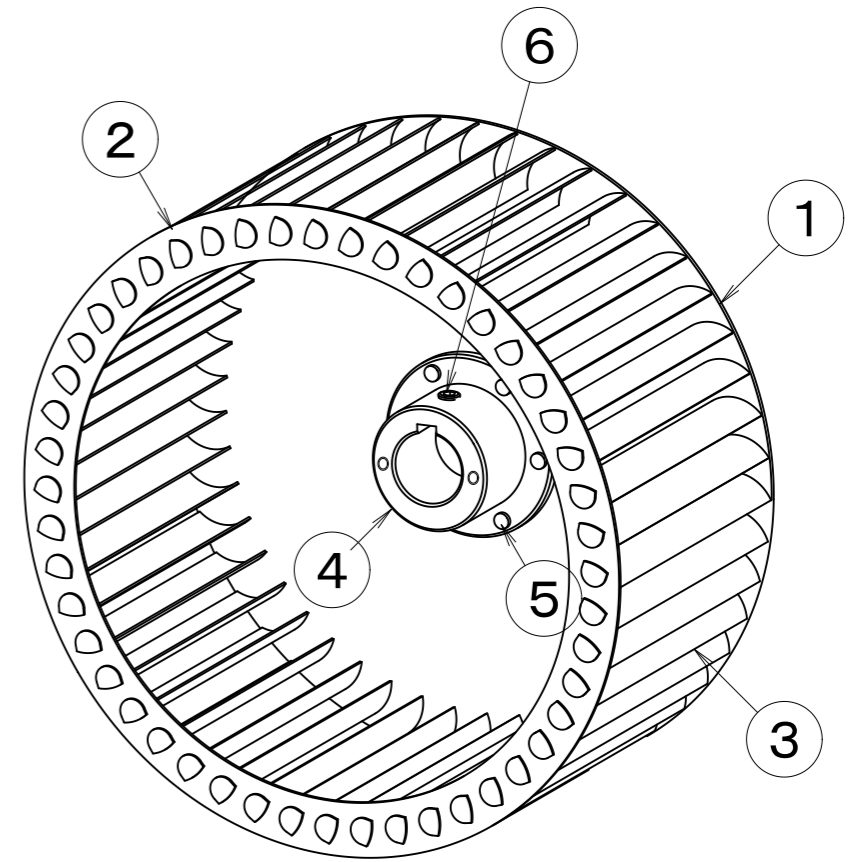


断面図A-A



註

1. ボス穴に対する面振れ、芯振れはJIS-B8331に準ずる。
2. 釣合い良さの等級はJIS-B0905 G2.5級に準ずる。
3. 無記号公差はJIS-B0408 C級に準ずる。
4. 本図の機種は250R125G28とし、これの勝手違いのものを250L125G28とする。

番号	名称	図番	個数	材質	摘要
6	六角穴付止めネジ		1	SUS304	クボミ先
5	丸リベット		6	SUS304	φ4
4	ボス		1	SUS303	
3	羽根		48	SUS304	0.8 t
2	副板		1	SUS304	1.2 t
1	主板		1	SUS304	1.5 t

製図	H. Yoshimoto	審査		承認		重量		縮尺	1:2.5	単位	mm
機種	250R125G28			図名	シロッコファン外形図						
△	羽根長さ寸法変更	2014. 4. 1	H. Yoshimoto	図番	S250R125G28S						
△	板厚変更 1.2 t → 1.5 t	2014. 4. 1	H. Yoshimoto	訂正年月日							
△	訂正記事	訂正年月日									

株式会社 佐藤工業所				図番	S250R125G28S						
------------	--	--	--	----	--------------	--	--	--	--	--	--

表面処理		
------	--	--