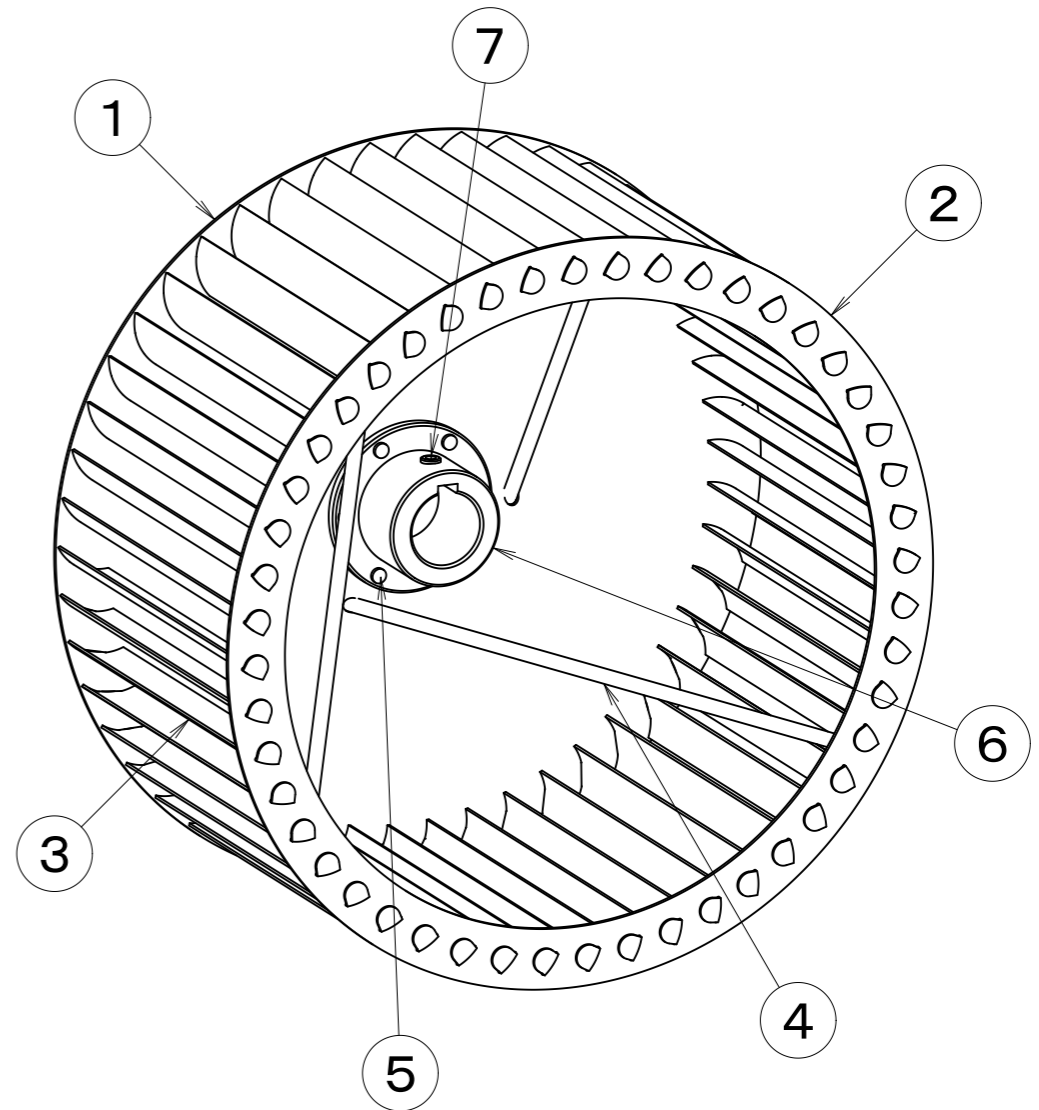


断面図 A-A



註

1. ボス穴に対する面振れ、芯振れはJIS-B8331に準ずる。
2. 釣合い良さの等級はJIS-B0905 G2.5級に準ずる。
3. 無記号公差はJIS-B0408 C級に準ずる。
4. 本図の機種は310R160K30とし、これの勝手違いのものを310L160K30とする。

番号	名称	図番	個数	材質	摘要
7	六角穴付止めネジ		1	SUS304	クボミ先
6	ボス		1	SUS303	
5	丸リベット		6	SUS304	呼び径4
4	補強棒		3	SUS304	φ6
3	羽根		48	SUS304	1.0 t
2	副板		1	SUS304	1.5 t
1	主板		1	SUS304	1.5 t

製図	H. Yoshimoto	審査	承認	重量	縮尺	1:3	単位	mm
機種	310R160K30			図名	シロッコファン			
訂正記事	訂正年月日	株式会社 佐藤工業所		図番	S310R160K30S3			

表面処理	
------	--