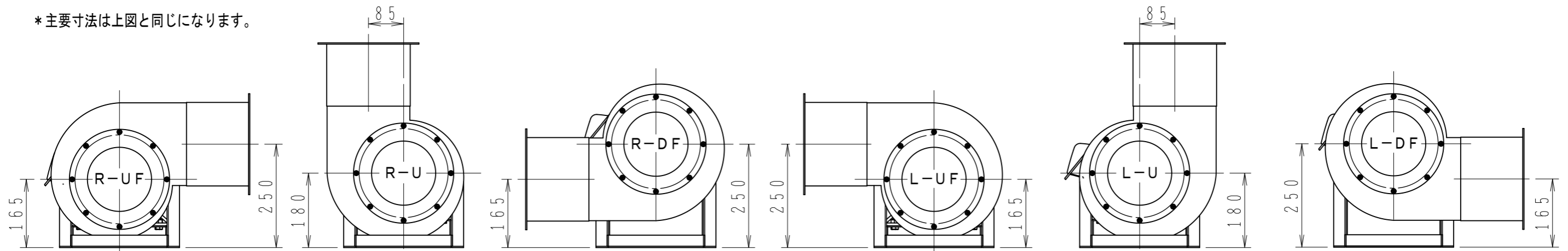


汎用三相モーター使用
 50Hz : 2.2KW2P (90L)
 60Hz : 3.7KW2P (112M)

吐出方向一覧 (縮尺 1 : 10)

* 主要寸法は上図と同じになります。



7	ターボリキキャンパス	1	ナイロン	
6	角フランジ	1	SPC	
5	モーター	1		
4	モーター台	1	SPC	
3	シロッコファン	1	SPC	
2	ベルマウス	1	SPC	
1	ケーシング	1	SPC	

番号	名称	図番	個数	材質	摘要
----	----	----	----	----	----

製	H. Yoshimoto	審		承		重		縮	1 : 6	単	mm
図	12. 6. 21	査		認		量		尺		位	
機	SSF-125HE \triangle				図	三相電動送風機					
種	株式会社 佐藤工業所				図	B-SSF125H-3					

\triangle 省エネ法に基づくモーター変更に伴い、機種名を
 変更、及びモーター図面差し替え
 \triangle 訂正記事 訂正年月日

表面処理