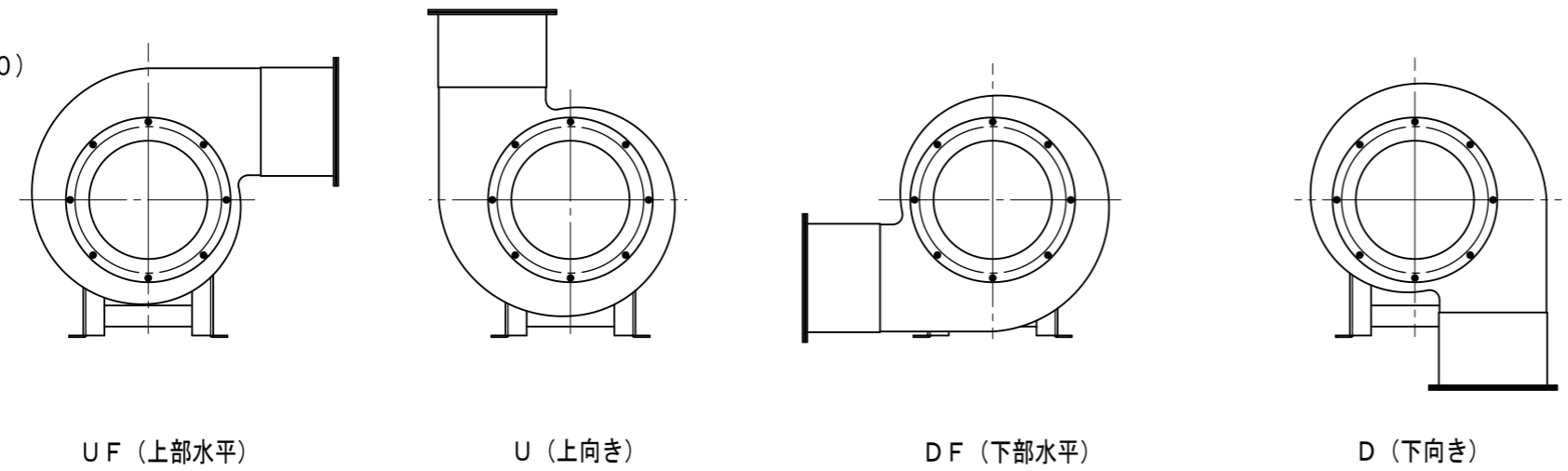


モーター：汎用モーター両軸加工

吐出方向一覧 (縮尺 1:10)



7	ゴムフランジ	2	EPDM	
6	モーター	1		
5	防振ゴム	4	NR	
4	モーター台	1	SPC	
3	シロッコファン	2	SPC	
2	ベルマウス	2	SPC	
1	ケーシング	2	SPC	

番号	名称	図番	個数	材質	摘要
製図	H. Yoshimoto	審査	承認	重量	縮尺 1:6 単位 mm
機種	SW-01			図名	三相電動送風機
訂正	訂正年月日			図番	B-SW-01-3

図番	B-SW-01-2より全面書換	2014. 9. 30
△	訂正記事	訂正年月日

表面処理	
------	--