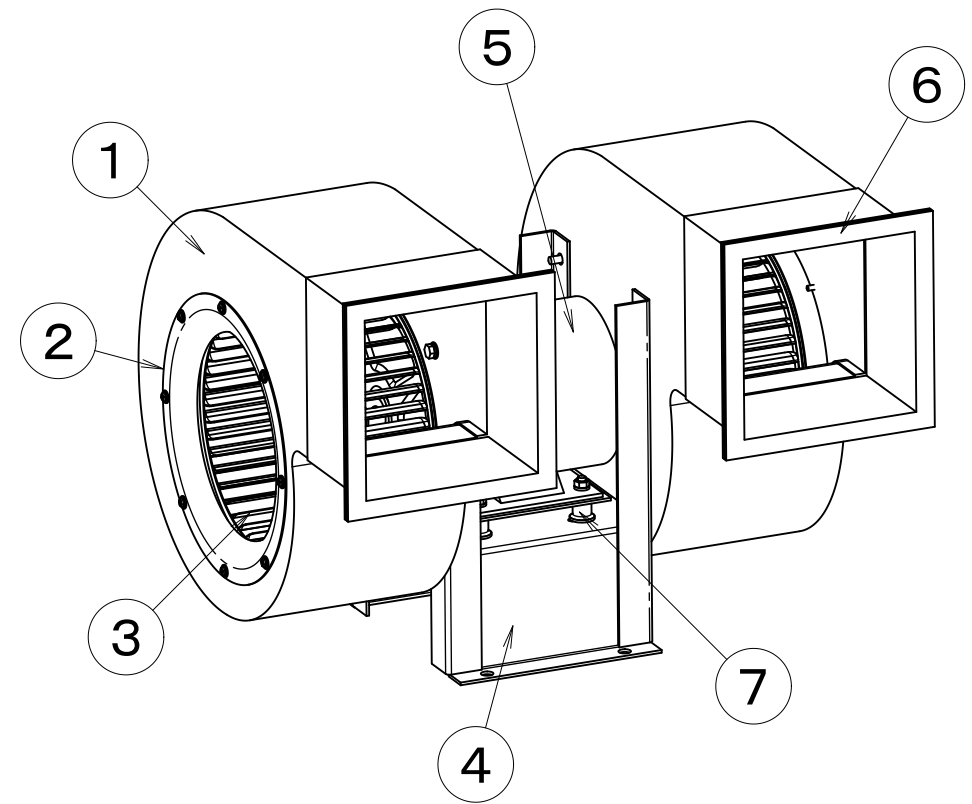


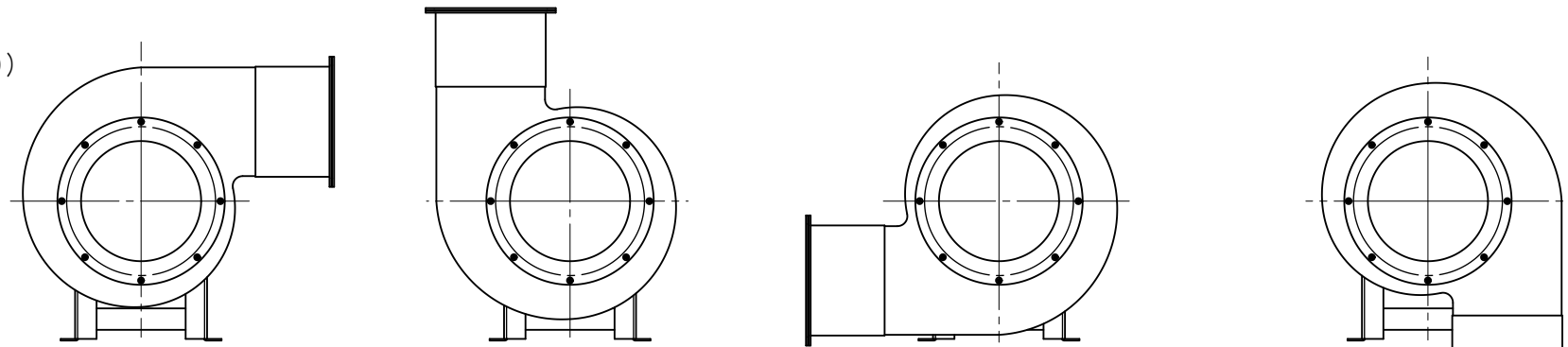
ゴムフランジ詳細
(縮尺 1 : 2)



モーター：汎用モーター両軸加工

電源周波数	モーター容量	A寸法	B寸法	C寸法
三相200V50Hz	0.4KW4P	330	120	180
三相200V60Hz	0.75KW4P	390	150	240

吐出方向一覧
(縮尺 1 : 10)



UF (上部水平)

U (上向き)

DF (下部水平)

D (下向き)

番号	名称	図番	個数	材質	摘要
7	防振ゴム		4	NR	
6	ゴムフランジ		2	EPDM	
5	モーター		1		
4	モーター台		1	SPC	
3	シロッコファン		2	SPC	
2	ベルマウス		2	SPC	
1	ケーシング		2	SPC	

製	H. Yoshimoto	審		承		重		縮	1 : 6	単	mm
図	14・9・30	査	・	認	・	量		尺		位	
機	SW-11 (50Hz)				図					三相電動送風機	
種	SW-11E(60Hz)				名					B-SW-11-3	

△	図番B-SW-11-2より全面書換	2014. 9. 30
△	訂正記事	訂正年月日

表面処理	
------	--

株式会社 佐藤工業所	図番	B-SW-11-3
------------	----	-----------