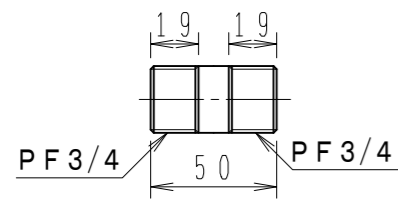
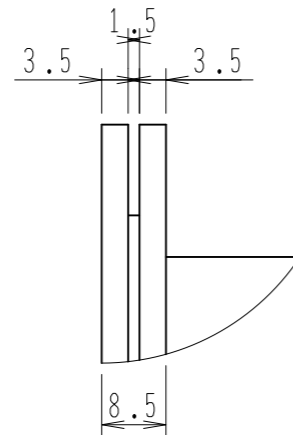


吐出方向一覧 (縮尺 1 : 15)

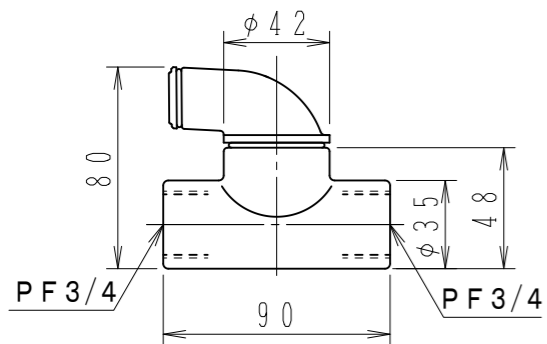
付属品 (参考図)



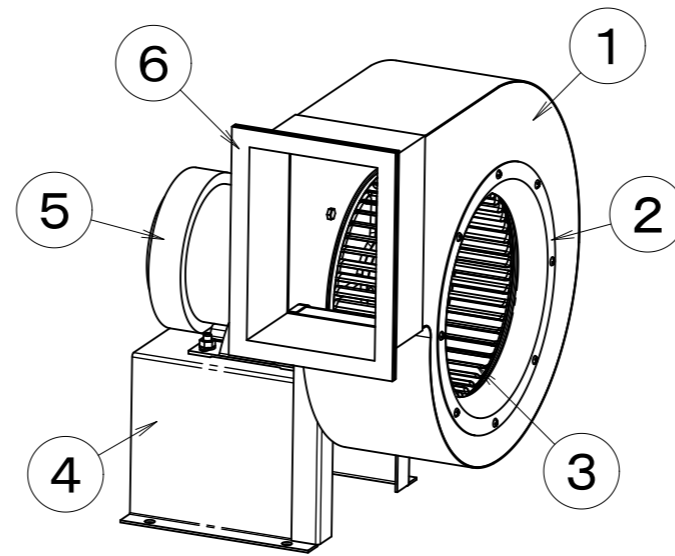
ニップル (1 : 3)



A ゴムフランジ詳細 (縮尺 1 : 1)



シーリングフィッティング (1 : 3)



モータ : 東芝製 IK-FBKW21XE
0.4KW 4P
IE1 eG3

番号	名称	図番	個数	材質	摘要
6	ゴムフランジ		1	EPDM	
5	モーター		1		
4	モーター台		1	SPC	
3	シロッコファン		1	SPC	
2	ベルマウス		1	SPC	
1	ケーシング		1	SPC	

製図	H. IIKUBO	審査		承認		重量	縮尺	1 : 6	単位	mm	
機種	SS-12 (50HZ)				図名	三相電動送風機					
△	訂正記事				訂正年月日		図番	B-SS-12-A7			

表面処理