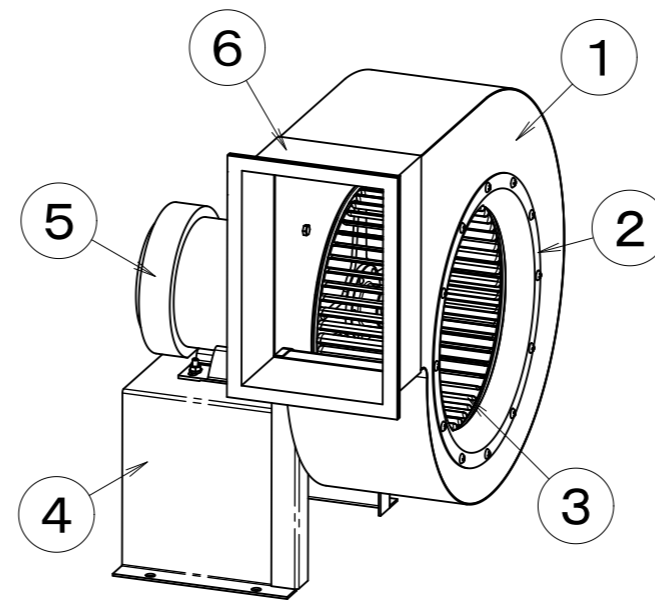
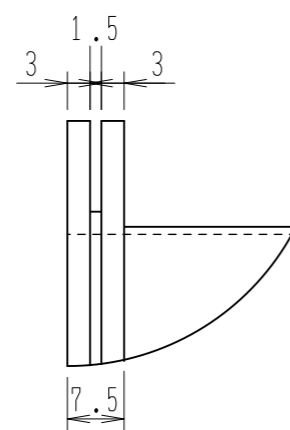
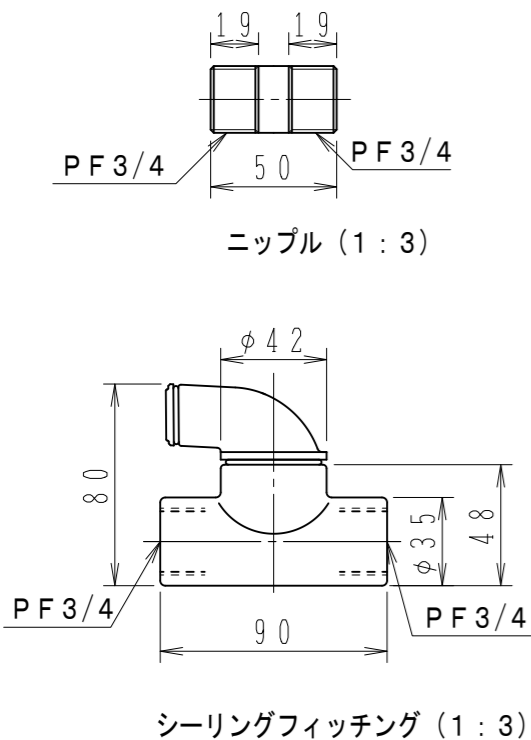


吐出方向一覧 (縮尺 1:17)



モータ: 安全増防爆形 1.5KW 4P (IE3)

付属品 (参考図)



A ゴムフランジ詳細 (縮尺 1:1)

6	ゴムフランジ		1	EPDM	
5	モーター		1		
4	モーター台		1	SPC	
3	シロッコファン		1	SPC	
2	ベルマウス		1	SPC	
1	ケーシング		1	SPC	

番号	名称	図番	個数	材質	摘要
製図	H. IIKUBO	審		承認	重量
	24.10.31	査			縮尺 1:6
機種	SS-13E (60HZ)			図名	三相電動送風機
	株式会社 佐藤工業所			図番	B-SS-13EA1

△	訂正記事	訂正年月日
---	------	-------

表面処理	
------	--