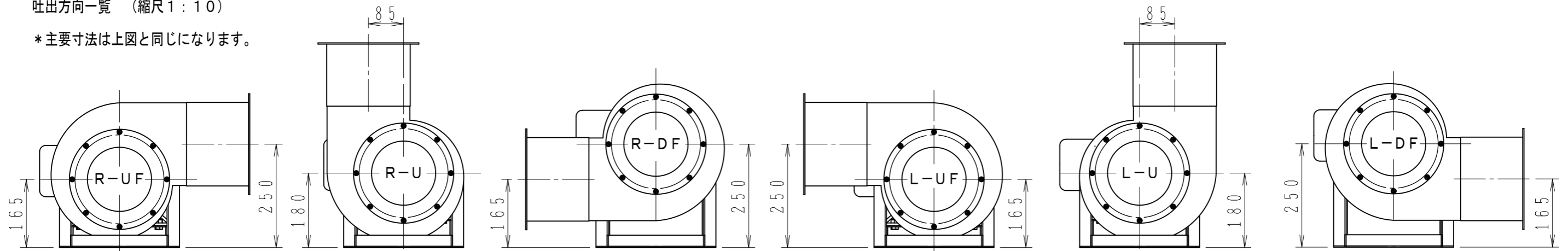


モーター：安全増防爆形 2.2KW 2P (IE3)

吐出方向一覧 (縮尺1:10)

*主要寸法は上図と同じになります。



7	ターボリンクャンパス	1	ナイロン	
6	角フランジ	1	SPC	
5	モーター	1		
4	モーター台	1	SPC	
3	シロッコファン	1	SPC	
2	ベルマウス	1	SPC	
1	ケーシング	1	SPC	

番号	名称	図番	個数	材質	摘要
----	----	----	----	----	----

製図	H. IKUBO	審査	承認	重量	縮尺	1:6	単位	mm
機種	SSF-120HE (60HZ)			図名	三相電動送風機			
表面処理	訂正記事			訂正年月日	図番	B-SSF120HEA-1		
					株式会社 佐藤工業所			