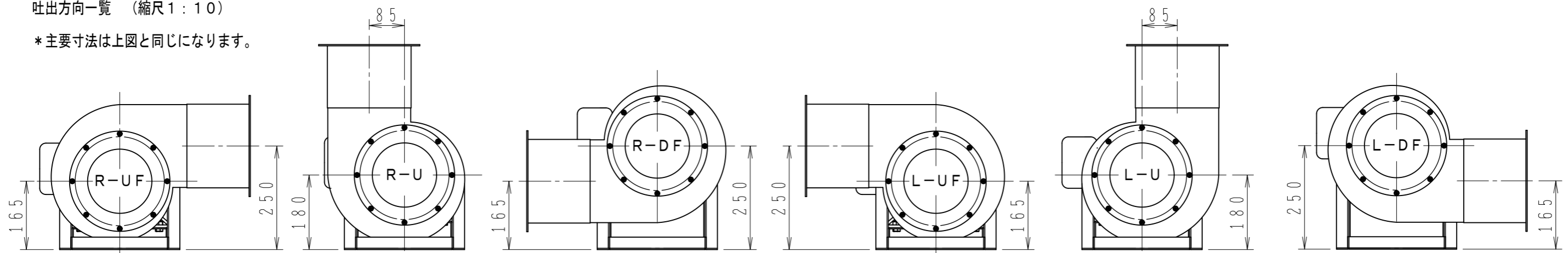


モーター：安全増防爆形 1.5KW 2P (IE3)

吐出方向一覧 (縮尺1:10)

\*主要寸法は上図と同じになります。



7	ターボリンクャンパス	1	ナイロン	
6	角フランジ	1	SPC	
5	モーター	1		
4	モーター台	1	SPC	
3	シロッコファン	1	SPC	
2	ベルマウス	1	SPC	
1	ケーシング	1	SPC	

番号	名称	図番	個数	材質	摘要
----	----	----	----	----	----

製図	H. IIKUBO	審査	承認	重量	縮尺	1:6	単位	mm
機種	SSF-120HE (50HZ)			図名	三相電動送風機			
訂正記事	訂正年月日	株式会社 佐藤工業所		図番	B-SSF120HEA-2			

表面処理