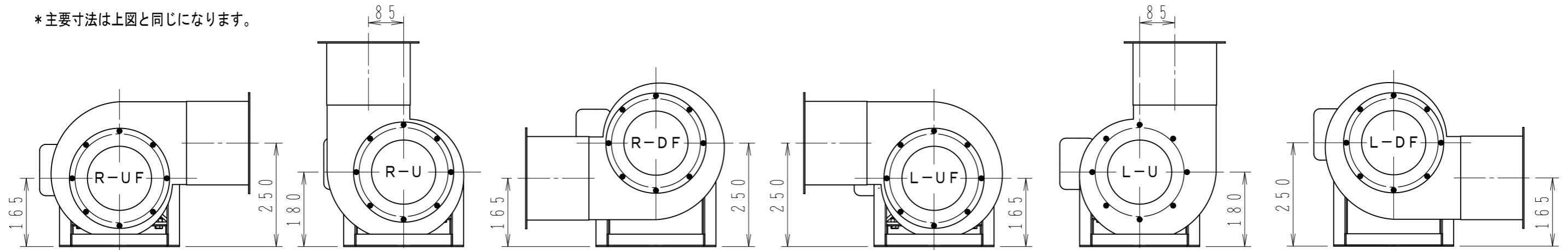


モーター：安全増防爆形 3.7KW2P (IE3)

吐出方向一覧 (縮尺1:10)

*主要寸法は上図と同じになります。



7	ターボリキキャンパス	1	ナイロン	
6	角フランジ	1	SPC	
5	モーター	1		
4	モーター台	1	SPC	
3	シロッコファン	1	SPC	
2	ベルマウス	1	SPC	
1	ケーシング	1	SPC	

番号	名称	図番	個数	材質	摘要
----	----	----	----	----	----

製	H. IIKUBO	審		承		重		縮	1:6	単	mm
図	24.10.28	査	..	認	..	量		尺		位	

機	SSF-125HE (60HZ)	図	三相電動送風機			
---	------------------	---	---------	--	--	--

種		図	B-SSF125HEA-1			
---	--	---	---------------	--	--	--

表面処理

訂正記事

訂正年月日

株式会社 佐藤工業所