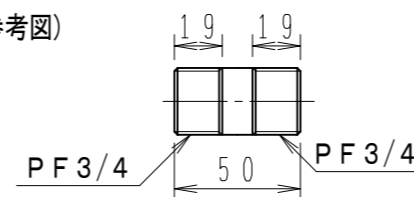
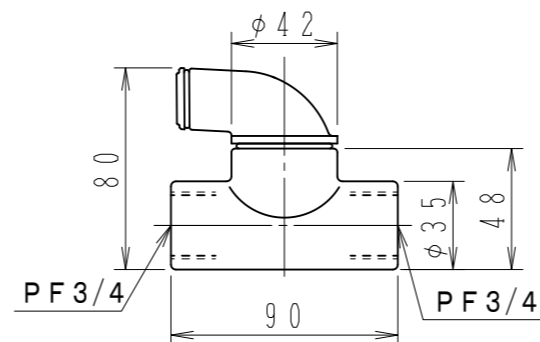


モーター：安全増防爆形 0.75KW4P (IE3)

付属品(参考図)



ニップル (1 : 3)



シーリングフィッティング (1 : 3)

番号	名称	図番	個数	材質	摘要
7	ターボリンクャンパス		1	ナイロン	
6	角フランジ		1	SPC	
5	モーター		1		
4	モーター台		1	SPC	
3	シロッコファン		1	SPC	
2	ベルマウス		1	SPC	
1	ケーシング		1	SPC	

製図	H. IKUBO	審査		承認		重量		縮尺	1 : 6	単位	mm	
機種	SSF-150DE (60HZ)				図名	三相電動送風機						
△	訂正記事	訂正年月日	株式会社 佐藤工業所				図番	B-SSF150DEA-1				

表面処理