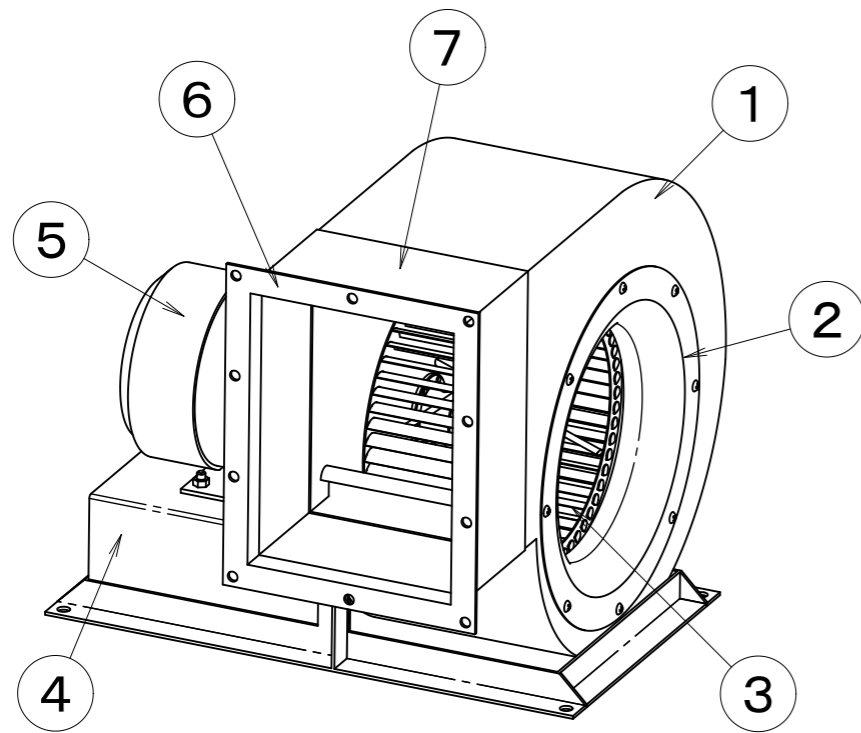
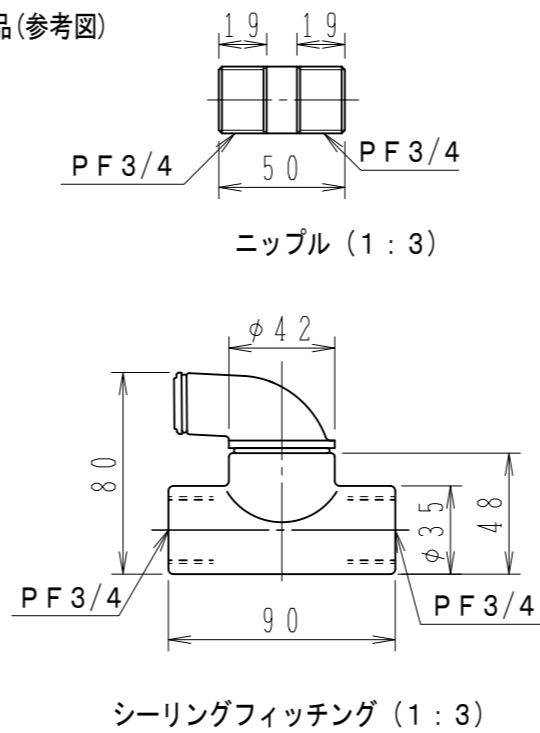


吐出方向一覧 (縮尺1:20)



モーター：安全増防爆形 1.5KW4P (IE3)

付属品(参考図)



番号	名称	図番	個数	材質	摘要
7	ターボリンキャンパス		1	ナイロン	
6	角フランジ		1	SPC	
5	モーター		1		
4	モーター台		1	SPC	
3	シロッコファン		1	SPC	
2	ベルマウス		1	SPC	
1	ケーシング		1	SPC	

製	H. IIKUBO	審		承		重		縮	1:7	単	mm
図	24.10.28	査	..	認	..	量		尺		位	
機	SSF-175DE (60HZ)						図	三相電動送風機			
種							名				
	株式会社 佐藤工業所						図	B-SSF175DEA-1			
△	訂正記事		訂正年月日				番				

表面処理